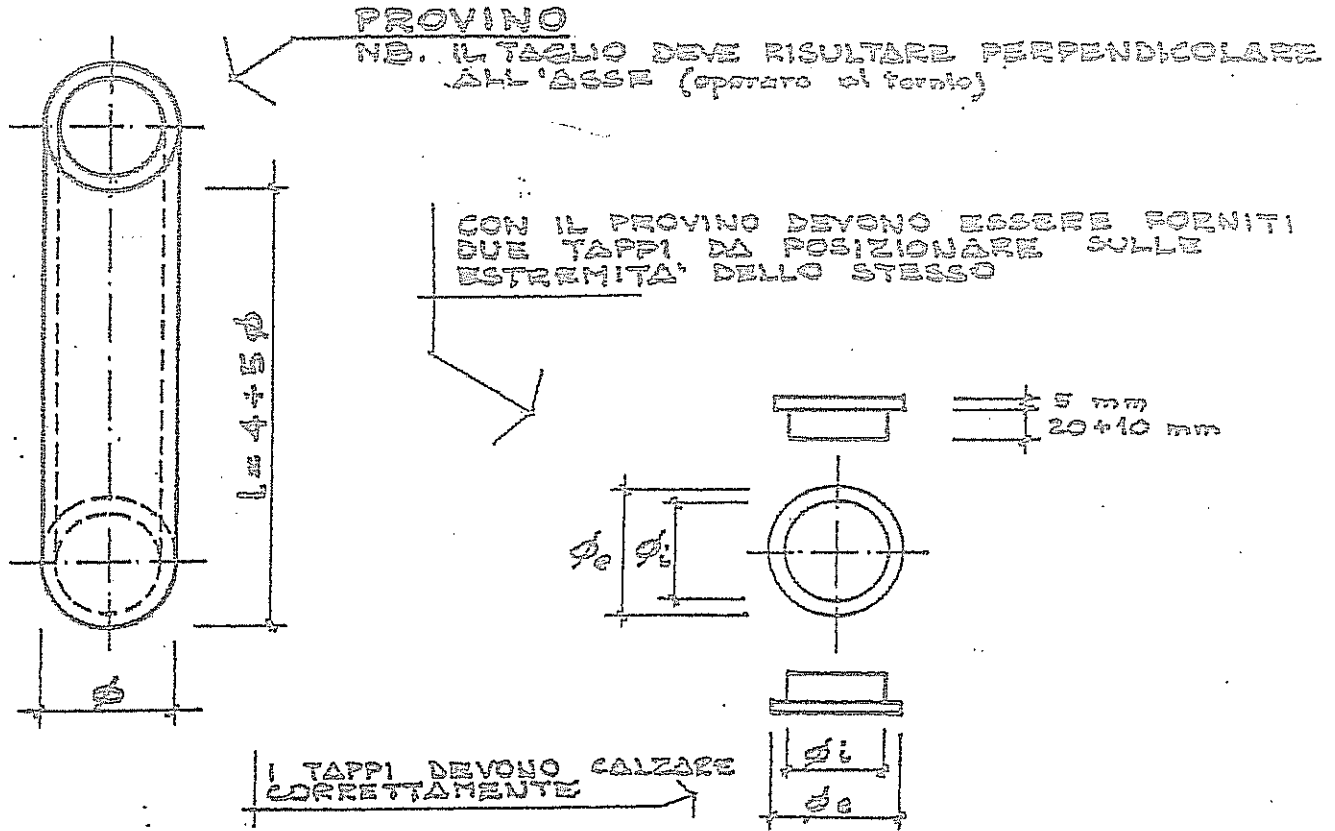


PROVA SCHIACCIAMENTO TUBI



PROVA DI RESILIENZA

DIMENSIONI DELLA PROVETTA

